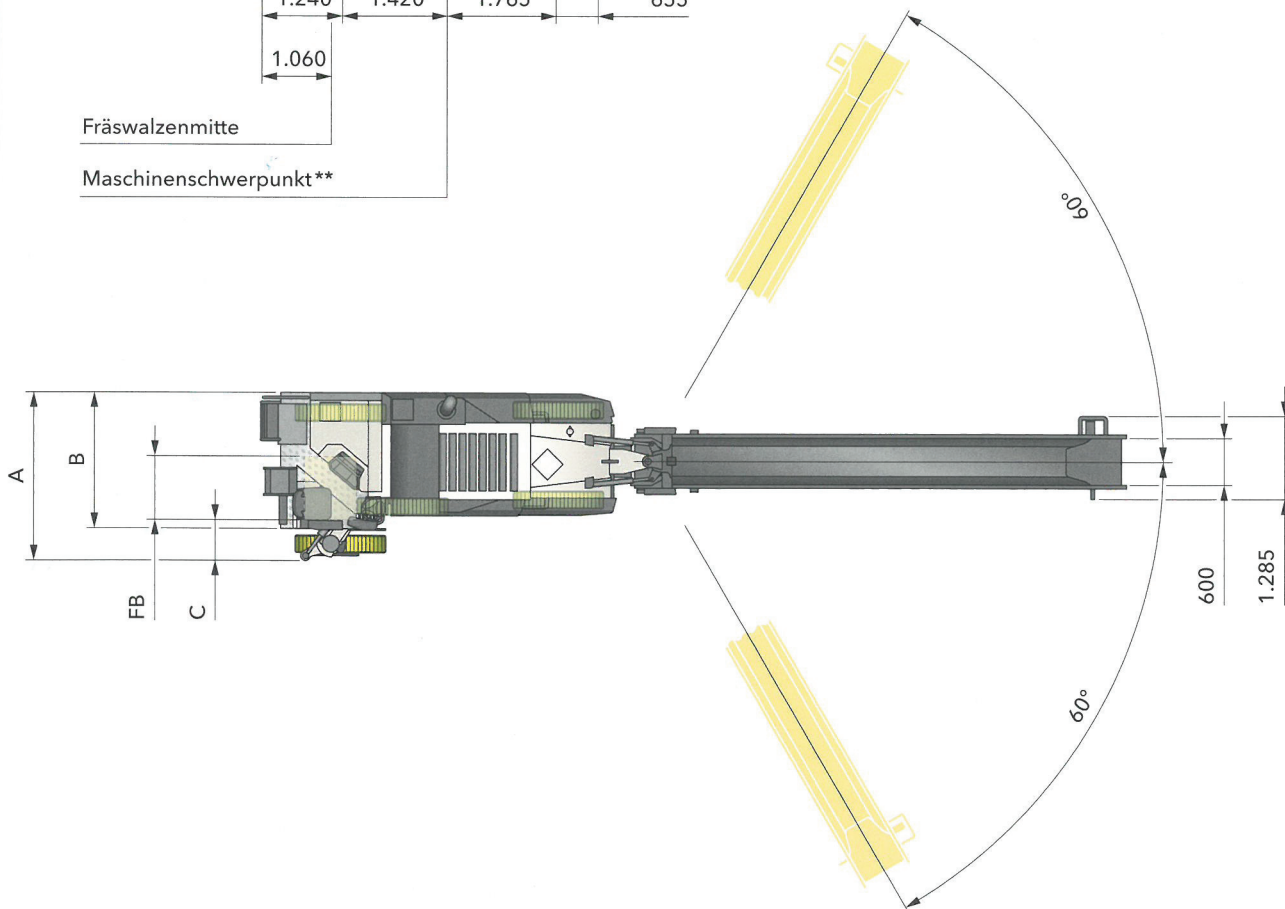


Fräswalzenmitte

Maschinenschwerpunkt**



| | FB | A | B | C |
|--------------------|-------|-------|-------|-----|
| W 100 CF/W 100 CFi | 1.000 | 2.540 | 2.130 | 585 |
| W 120 CF/W 120 CFi | 1.200 | 2.660 | 2.230 | 585 |
| W 130 CF/W 130 CFi | 1.300 | 2.760 | 2.330 | 585 |

Kaltfräse auf Ketten, Abmessungen in mm

* = Faltpbares Abwurfband kurz

** = Bezogen auf das Betriebsgewicht, CE bei ausgeklapptem Band